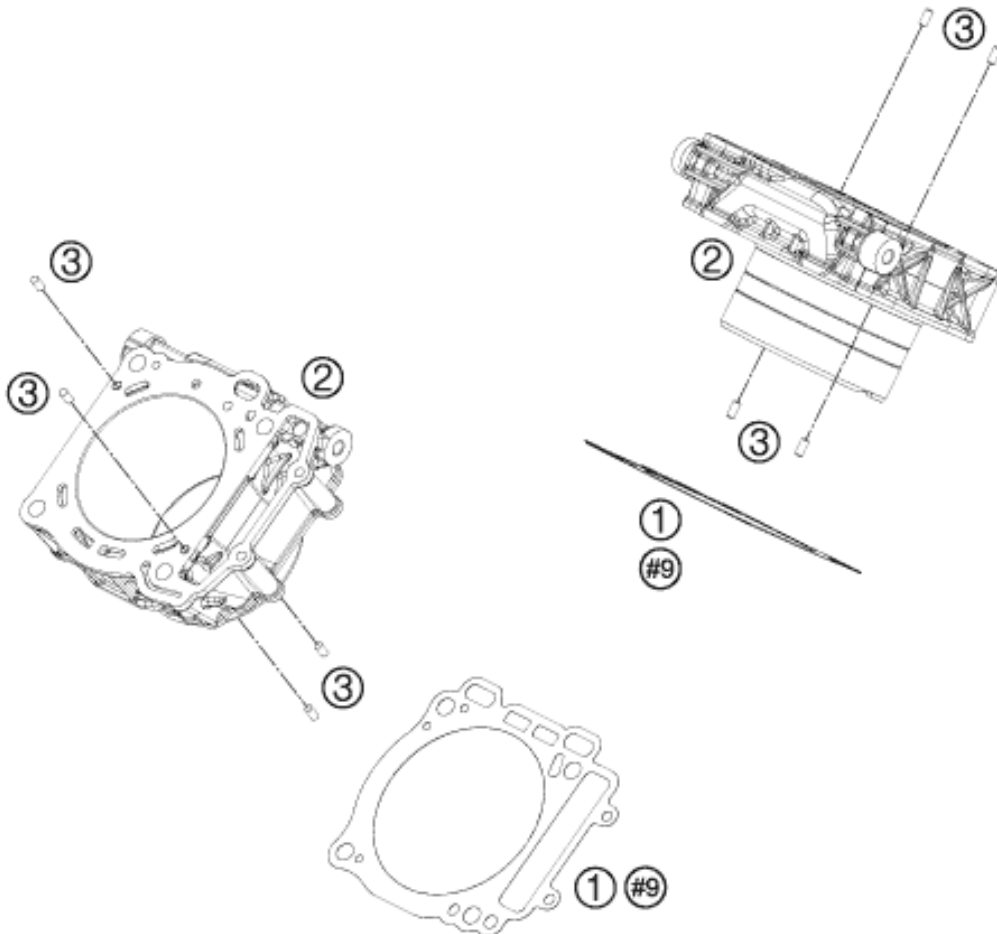


ENTHALTEN IM DICHTSATZ MOTOR KPL.  
INCLUDED IN GASKET-SET ENGINE CPL.

#9

ENTHALTEN IM DICHTSATZ ZYLINDER+KOPF VORNE+HINTEN  
INCLUDED IN GASKET-SET CYLINDER+HEAD FRONT+REAR



Pos	Part Number	Description	Additional Text	Quantity
1	61230035000	CYLINDER BASE GASKET 08		2.00
2	69130005000	CYLINDER D=105MM		2.00
3	0474050100	GROOVED PIN DIN1474 5X10		8.00